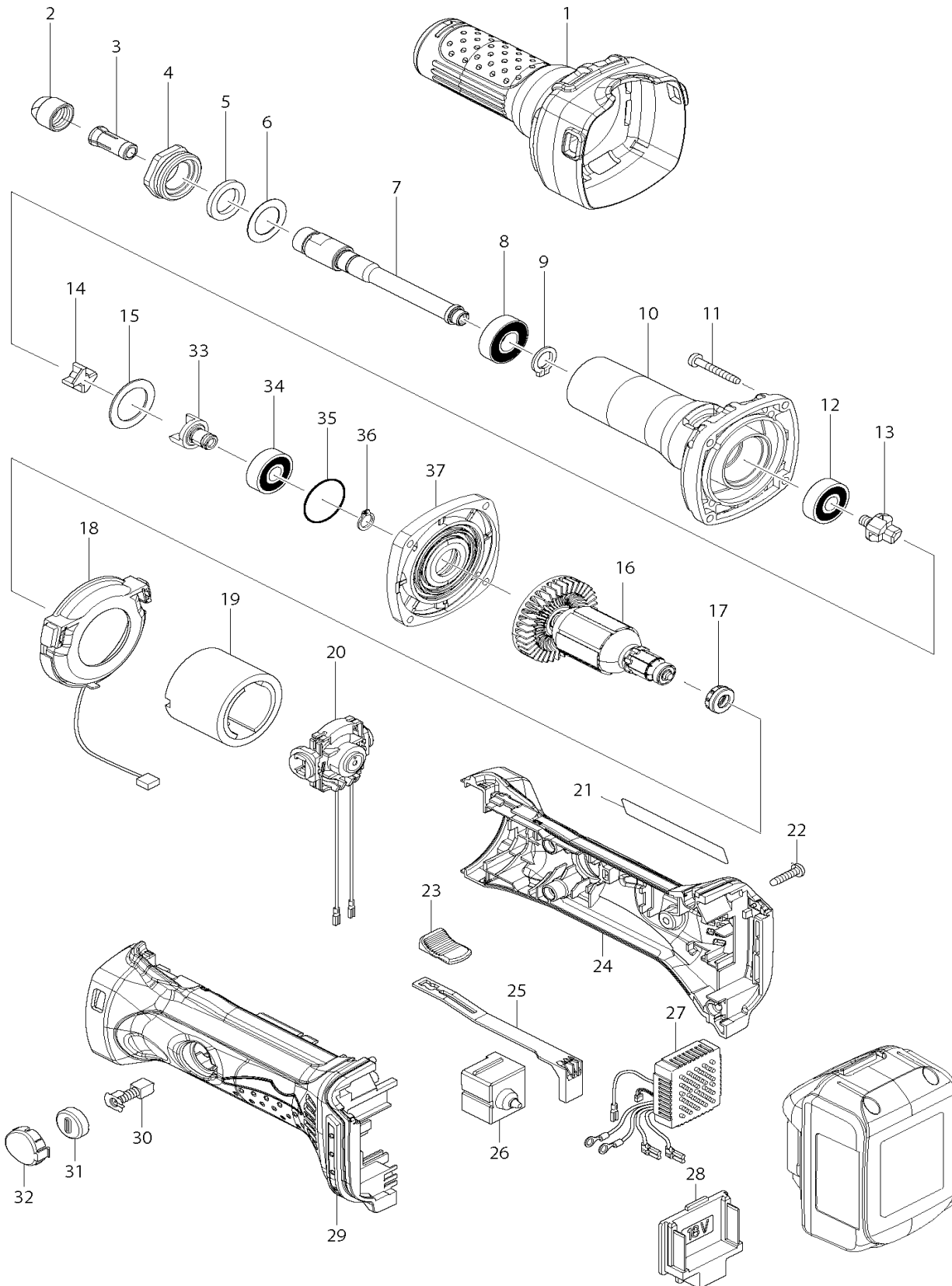


DGD800

Akku-Geradschleifer 18,0V



DGD800

Akku-Geradschleifer 18,0V



Pos.	Artikel-Nr.	PG	Bezeichnung	Stk.	Pos.	Artikel-Nr.	PG	Bezeichnung	Stk.
1	424380-4	20	Isolierabdeckung	1					
2	763668-0	14	Spannmutter	1				*** Zubehör ***	
3	763670-3	15	Spannzange 6mm	1					
4	317999-5	12	Lagergehäuse	1	Z	837806-1		Tiefziehteil f. MAKPAC	1
5	443124-3	2	Filzring 17	1	Z	453974-8		Kofferverschluss MAKPAC	4
6	267329-9	1	Scheibe 18	1	Z	821550-0		MAKPAC Gr.2	1
7	326010-2	25	Spindel	1	Z	781039-9		Einmaulschlüssel SW 13	2
8	210106-8	14	Rillenkugellager 6001LLB	1	Z	196235-0		Akku-BL1815N Li 18,0V 1,5Ah	1
9	961052-5	1	Sicherungsring S-12	1	Z	194204-5		Akku-BL1830 Li 18,0V 3.0Ah	2
10	318000-9	32	Spindelgehäuse	1	Z	197265-4		Akku-BL1840B Li 18,0V 4Ah	2
11	266361-0	1	Blechschrabe 4x30	4	Z	195584-2		Ladegerät DC18RC	1
12	210042-8	17	Rillenkugellager 629LLB	1	Z	450128-8		Kontaktschutzkappe	1
13	324639-8	15	Kupplung	1	Z	197280-8		Akku-BL1850B Li 18,0V 5.0Ah	2
14	421942-9	1	Distanzstück	1					
15	267126-3	3	Scheibe 22	1					
16	619284-5	32	Anker 18V inkl. 17	1					
17	421977-0	2	Gummiring 13	1					
18	631714-6	25	LED	1					
19	638627-2	25	Dauermagnet	1					
20	638921-2	13	Lagerschild kpl.	1					
21	815P35-2	1	Typenschild DGD800	1					
22	265995-6	1	Schraube 4x18	5					
23	419566-3	1	Schaltknopf	1					
24	187843-8	34	Gehäuse-Set inkl. 29	1					
24,1	263005-3	1	Gummistift 6	2					
25	419519-2	12	Schalterschieber	1					
26	650579-7	21	Schalter 1246.3223	1					
27	620243-4	42	Elektronik	1					
28	644808-8	9	Kontaktplatte	1					
29	187843-8	34	Gehäuse-Set inkl. 24	1					
29,1	263005-3	1	Gummistift 6	2					
30	191971-3	11	Kohlebürsten CB-430	1					
31	643929-3	1	Bürstenkappe	2					
32	419518-4	3	Kohlebürstenabdeckung	2					
33	326009-7	16	Kupplung	1					
34	210042-8	17	Rillenkugellager 629LLB	1					
35	213445-5	1	O-Ring 26	1					
36	961005-4	1	Sicherungsring S-9	1					
37	317821-6	16	Lagerschild	1					